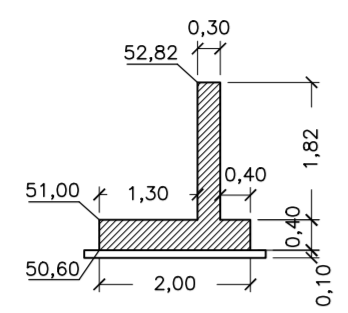
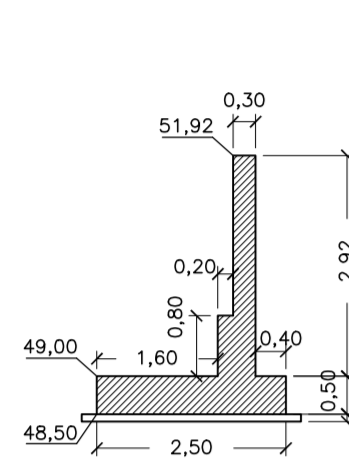


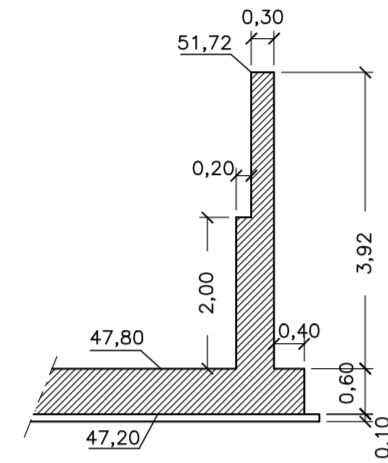
SEZIONE 2-2



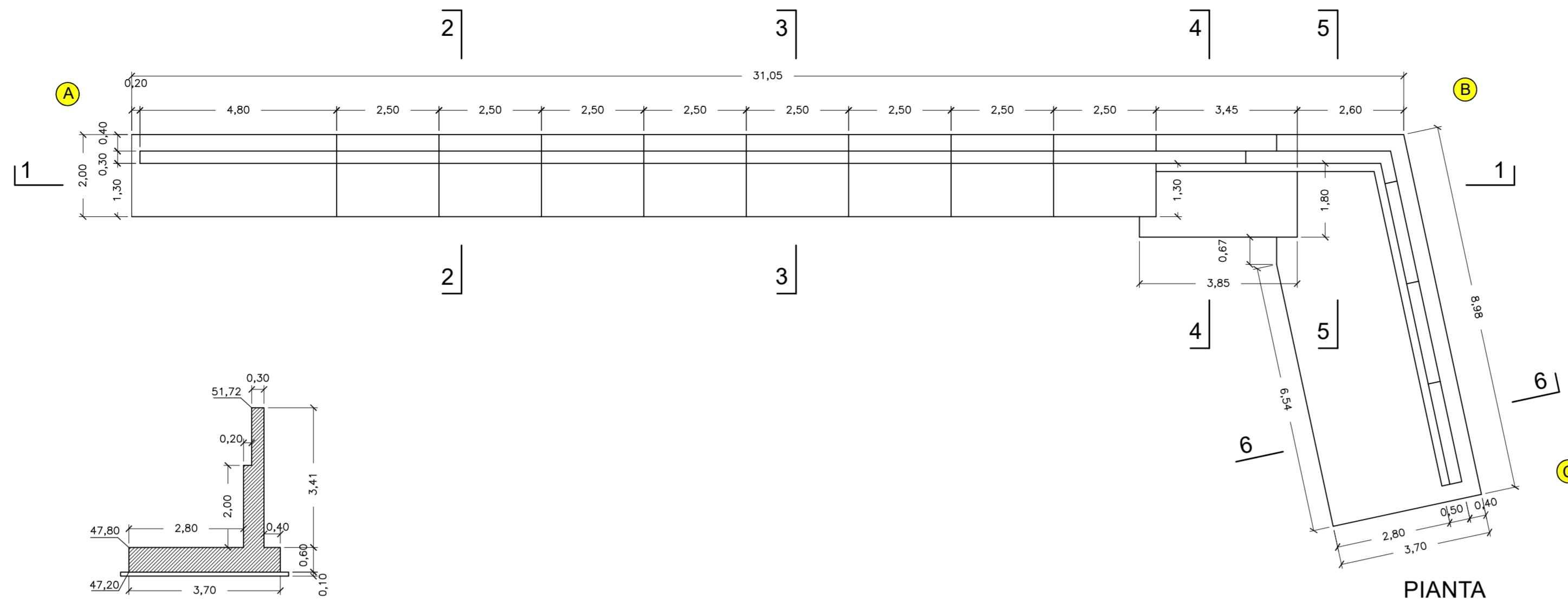
SEZIONE 3-3



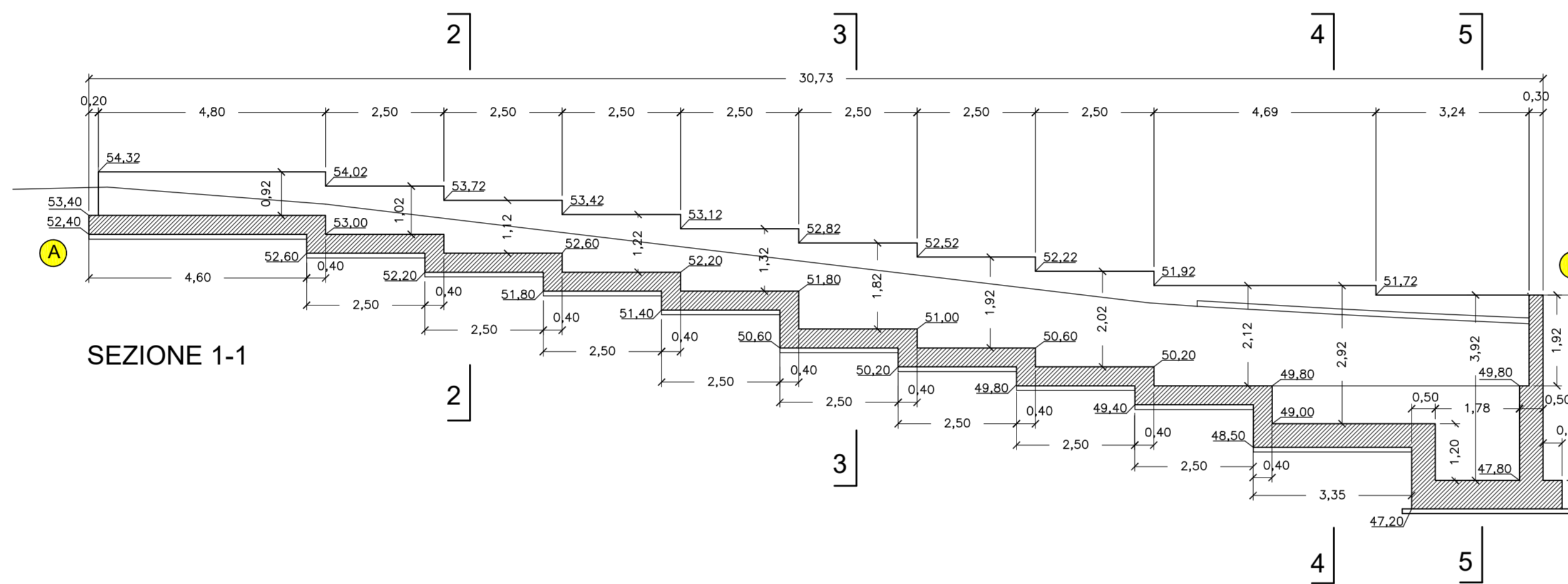
SEZIONE 4-4



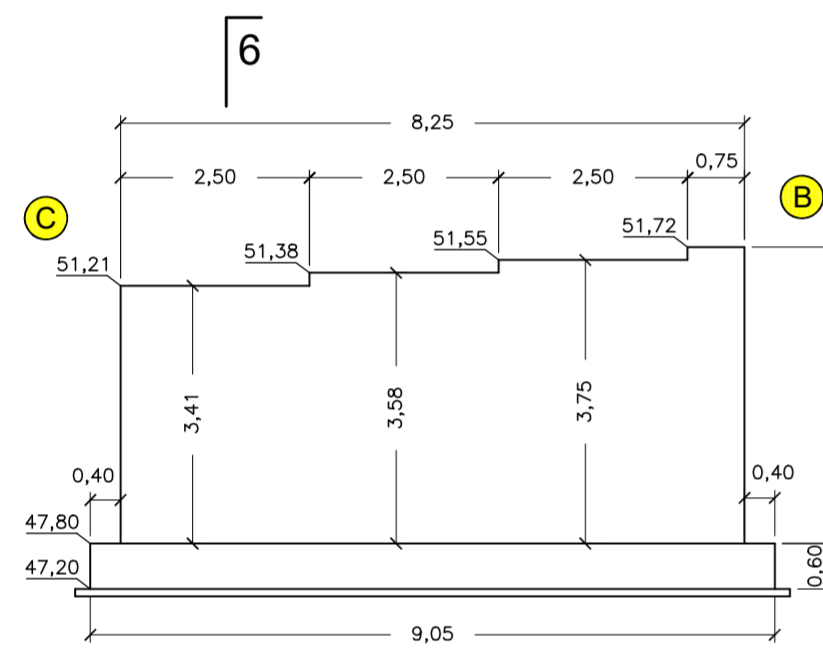
SEZIONE 5-5



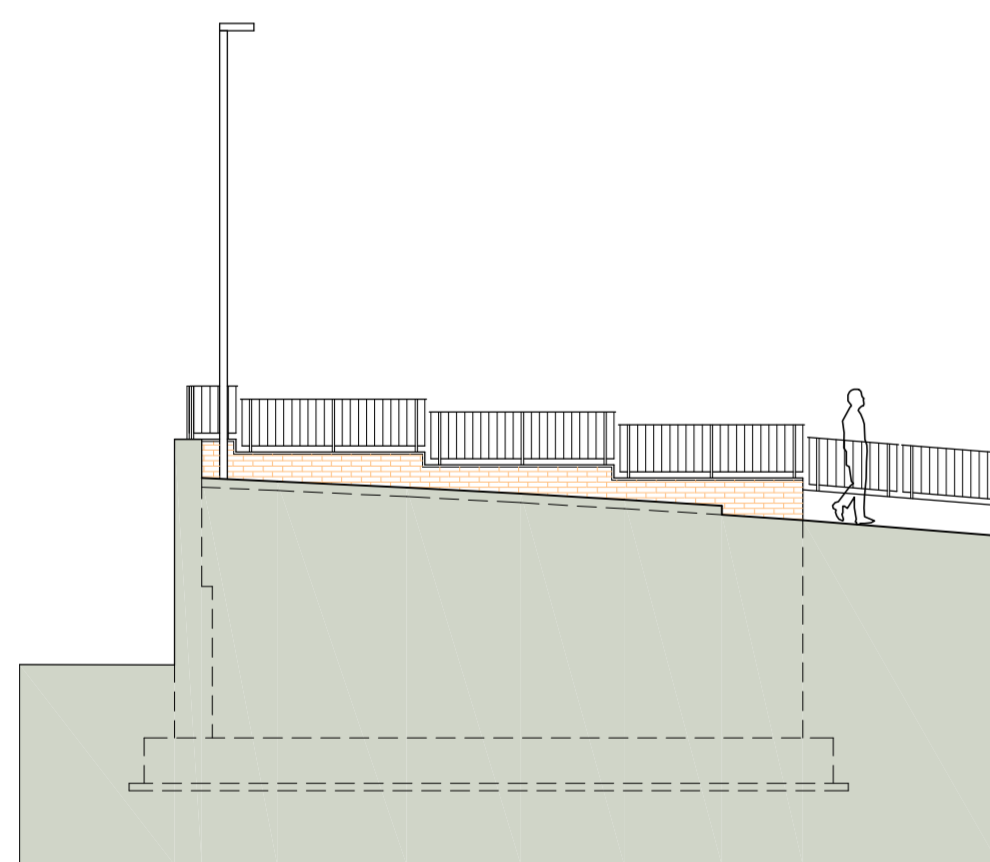
PIANTA



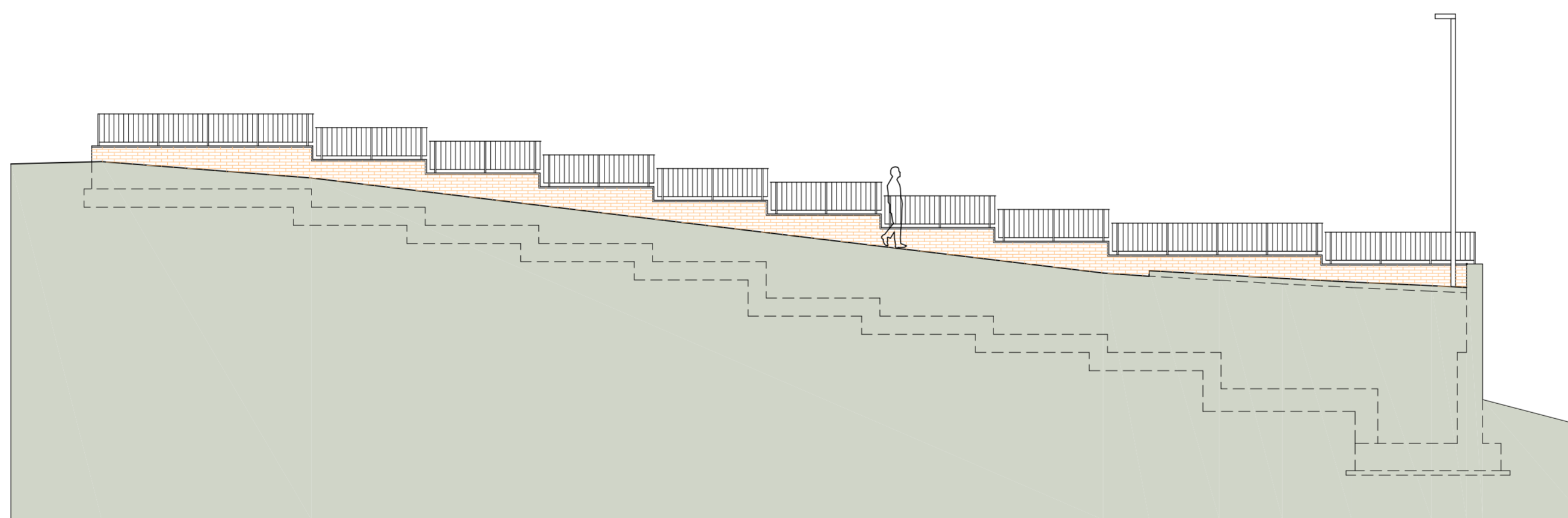
SEZIONE 1-1



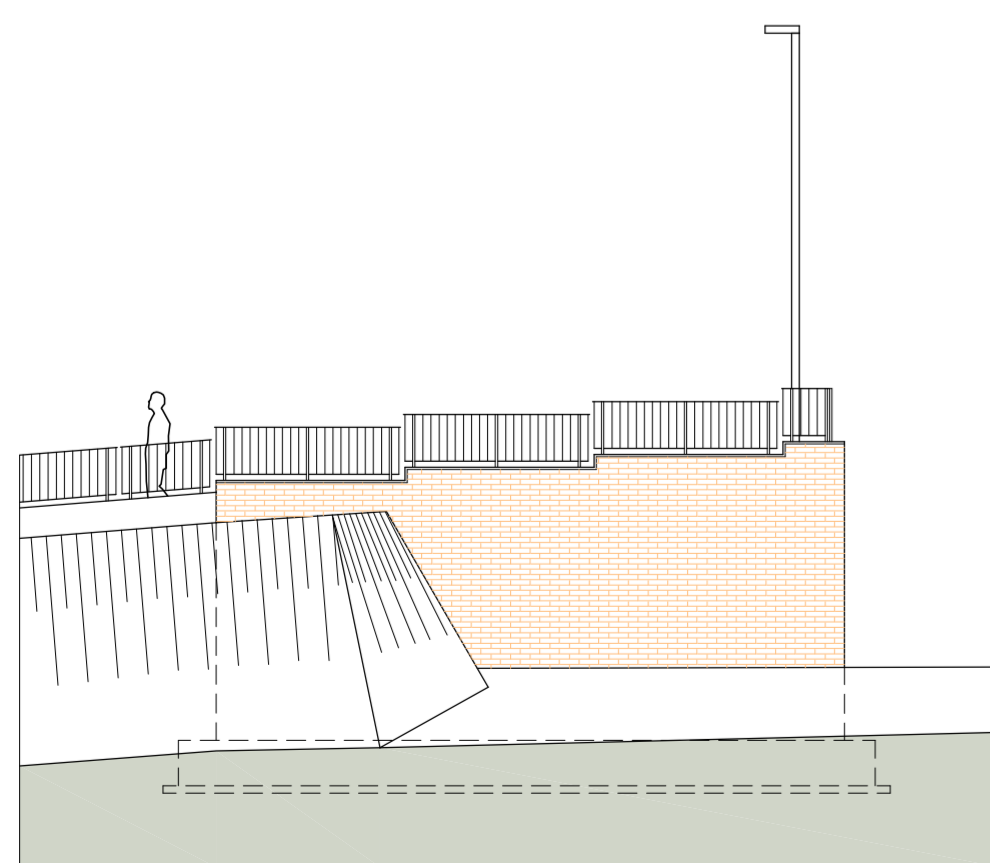
PARETE SUD



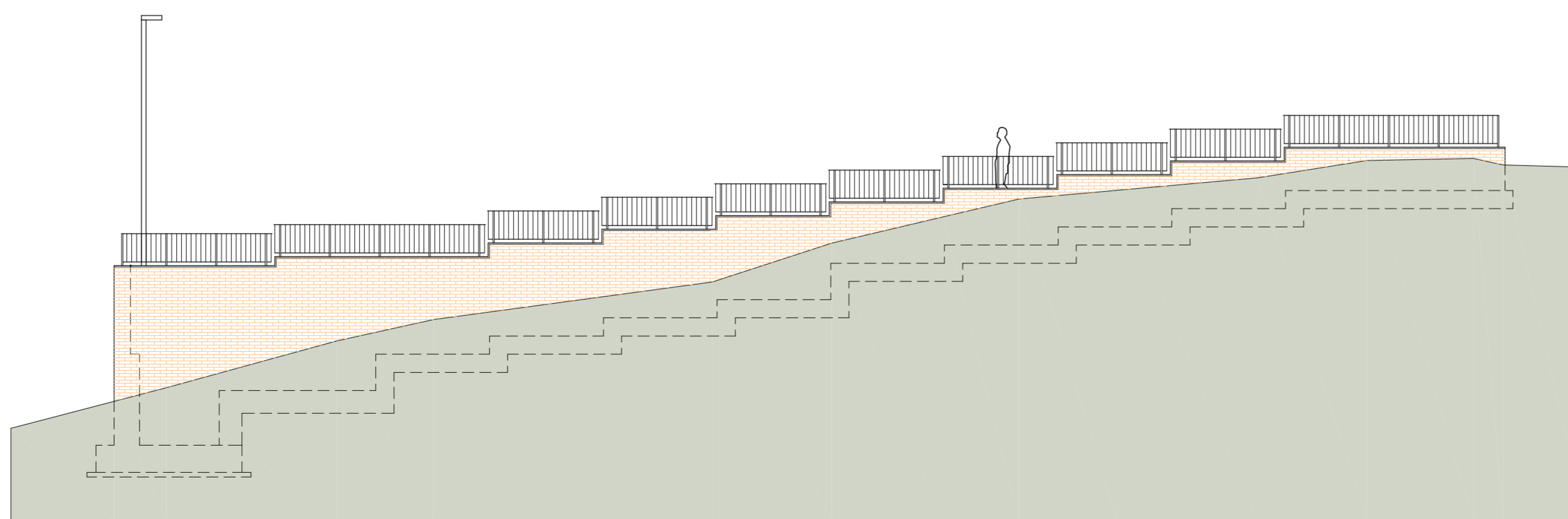
MURO B-C PROSPETTO INTERNO



MURO A-B PROSPETTO INTERNO

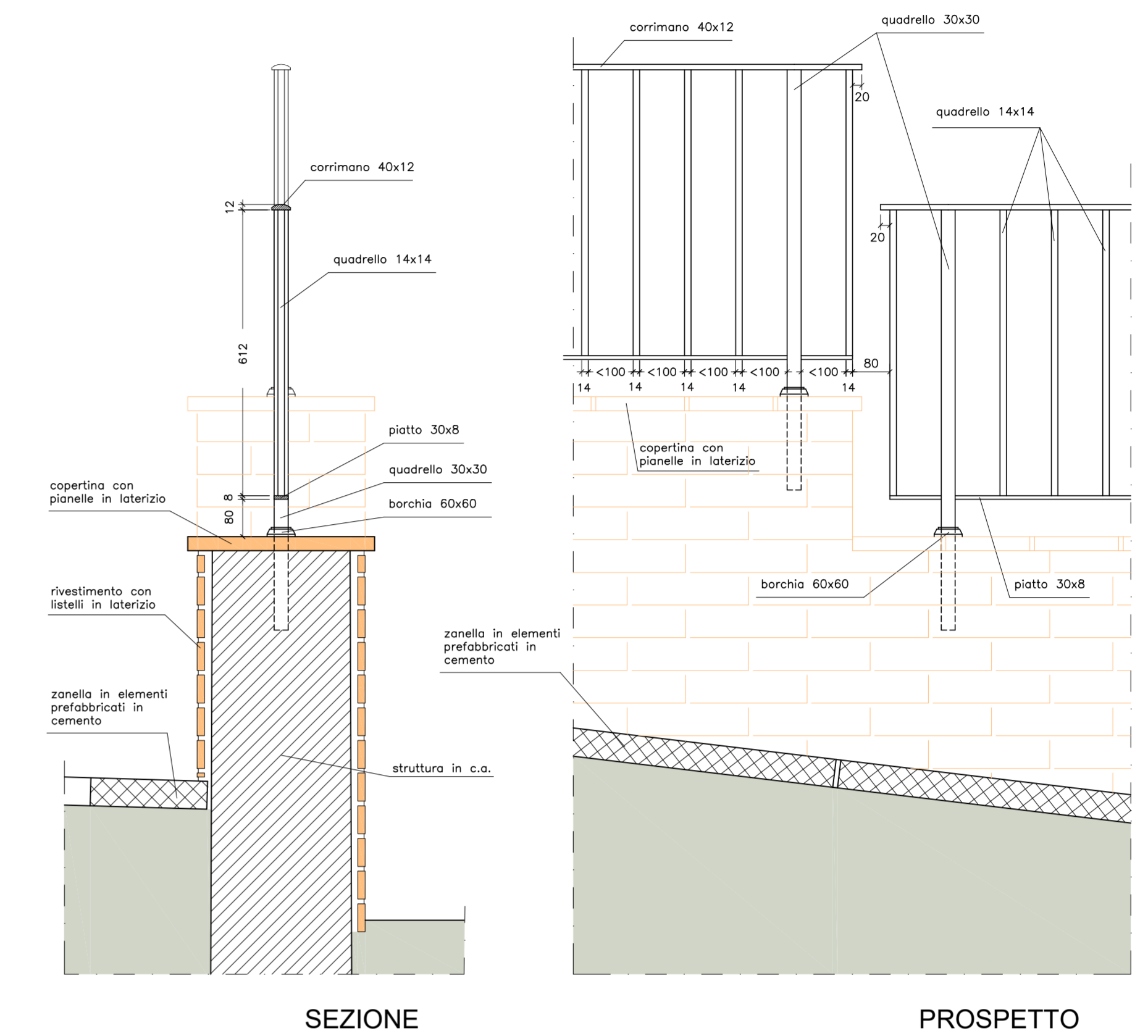


MURO B-C PROSPETTO SUD



MURO A-B PROSPETTO EST

PARTICOLARE DEL PARAPETTO IN FERRO
E DEL RIVESTIMENTO DEL MURO
scala 1:10 (misure in millimetri)



SEZIONE

PROSPETTO



COMUNE DI PALAIA
Provincia di Pisa

LAVORI DI AMPLIAMENTO PARCHEGGIO UBICATO
IN VIA XX SETTEMBRE NEL CAPOLUOGO DI
PALAIA CON PREDISPOSIZIONE COLONNINE DI
RICARICA PER VEICOLI ELETTRICI

PROGETTO DI FATTIBILITA' TECNICA ECONOMICA

RESPONSABILE DEL PROCEDIMENTO:
Dott. Michele Ponticelli
Ufficio Tecnico Comunale
Piazza della Repubblica, 56
56036 Palaia (PI)
Tel. 0587 621424

PROGETTAZIONE:
Ing. Alessandro Raghianti
Viale Puccini, 1780
55100 Lucca
Tel. 0583 511317

FAVOLA

8

MURO A-B-C
stato di progetto

scala 1:100