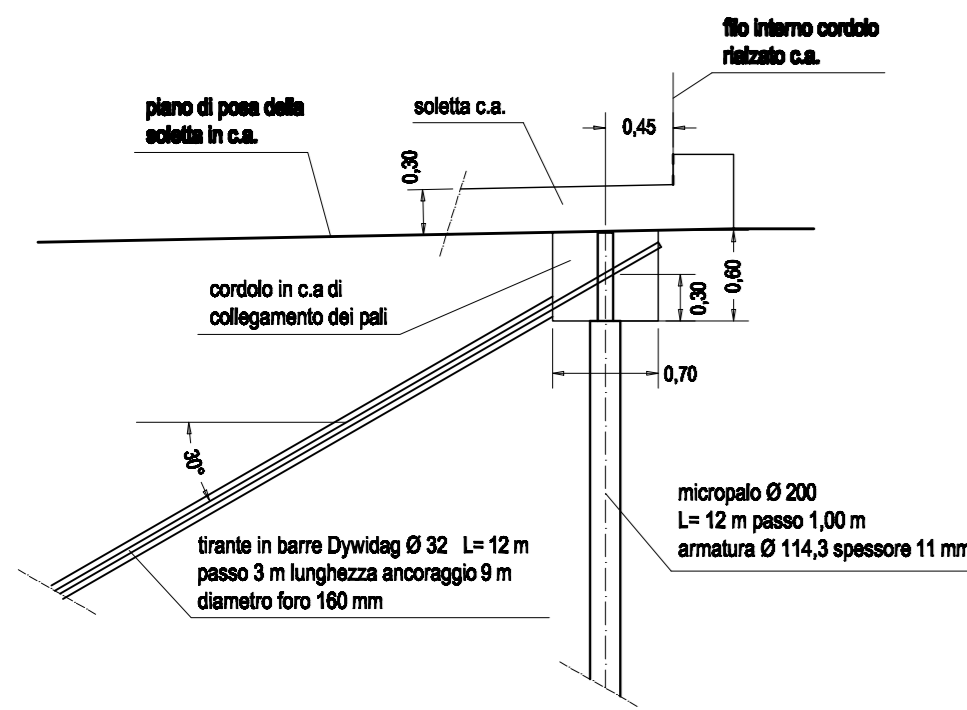
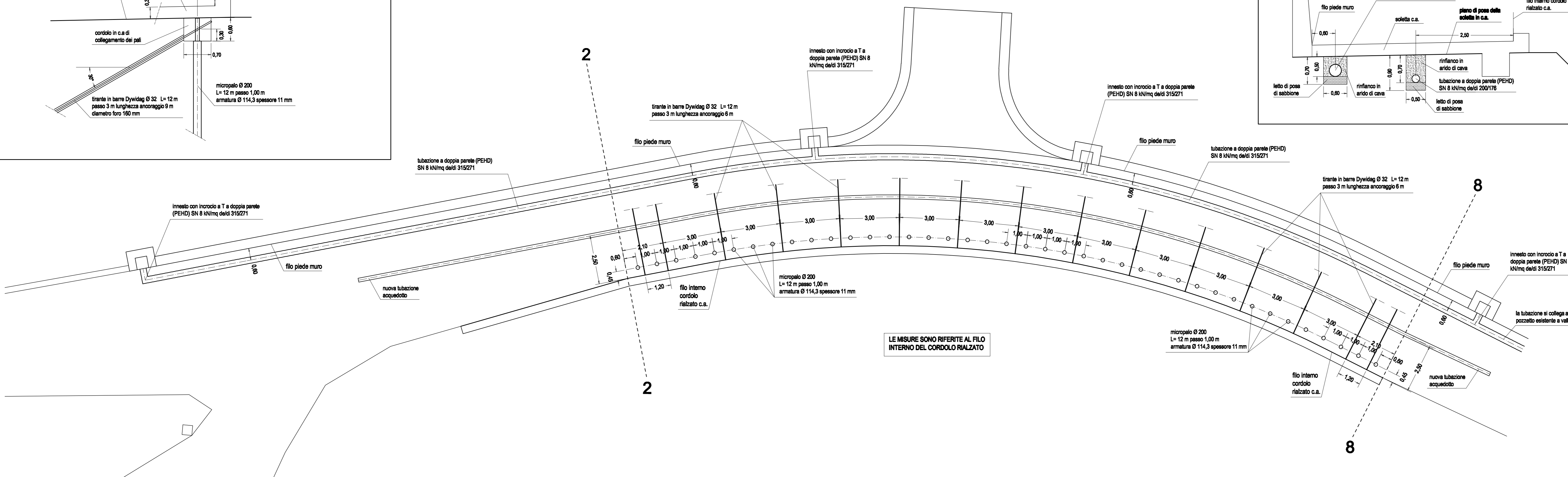
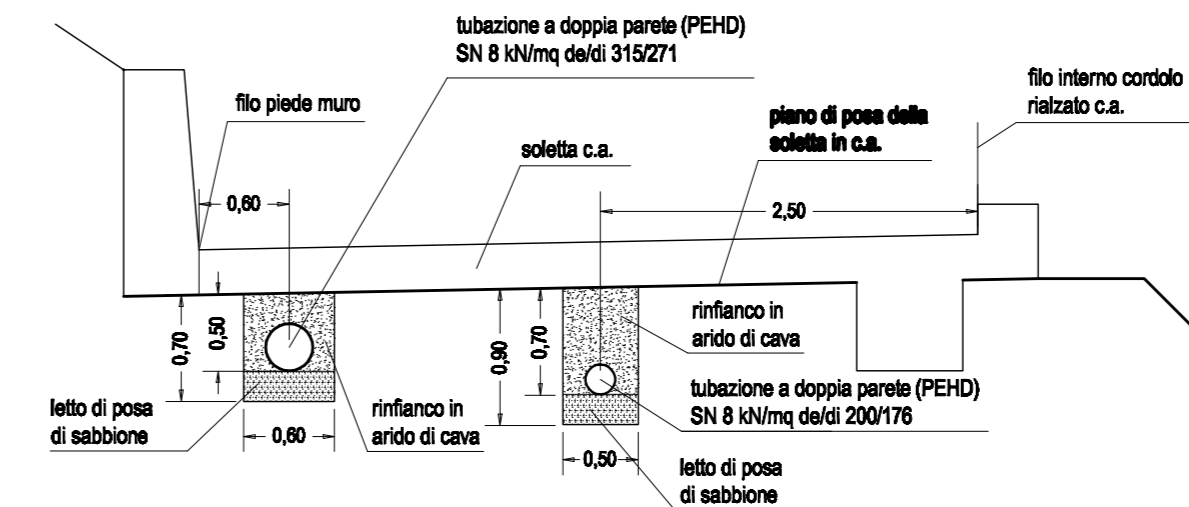


PARTICOLARE TRACCIAMENTO PALI E TIRANTI
SEZIONE SCALA 1:50



PARTICOLARE TRACCIAMENTO TUBAZIONI ACQUE BIANCHE E ACQUEDOTTO
SEZIONE SCALA 1:50



LE MISURE SONO RIFERITE AL FILO INTERNO DEL CORDOLO RIALZATO



COMUNE DI PALAIA
(Provincia di Pisa)

LAVORI DI SISTEMAZIONE E STABILIZZAZIONE PER LA MESSA IN SICUREZZA DI VERSANTE FRANOSO CON OPERE DI INGEGNERIA NATURALISTICA IN LOCALITA' LA CAPANNACCIA STRADA COMUNALE PALAIA - MARTI

CUP: C31H13001270002

Progetto definitivo - esecutivo

PROGETTAZIONE ARCHITETTONICA e CSE:
Geom. Franco Doveri
Ufficio Tecnico Comunale
Piazza della Repubblica, 56
56036 Palaia
Tel. 0587 621424 - fax 0587 622539

INDAGINI E RELAZIONE GEOLOGICA:
Dott. Geol. Emilio Pistilli
GEOPROGETTI Studio Associato
Viale Europa 25/a
56025 Pontedera
Tel/fax 0587 54001

RESPONSABILE DEL PROCEDIMENTO:
Geom. Franco Doveri
Ufficio Tecnico Comunale
Piazza della Repubblica, 56
56036 Palaia
Tel. 0587 621424 - fax 0587 622539

PROGETTAZIONE STRUTTURALE, DIREZIONE LAVORI E CSP:
Ing. Alessandro Ragghianti
Viale Puccini, 1780
55100 Lucca
Tel. 0583 511317 - fax 0583 511676

Tav.	6	TRACCIAMENTO PALI, TIRANTI E TUBAZIONI
maggio 2014		scala 1:100 - 1:50